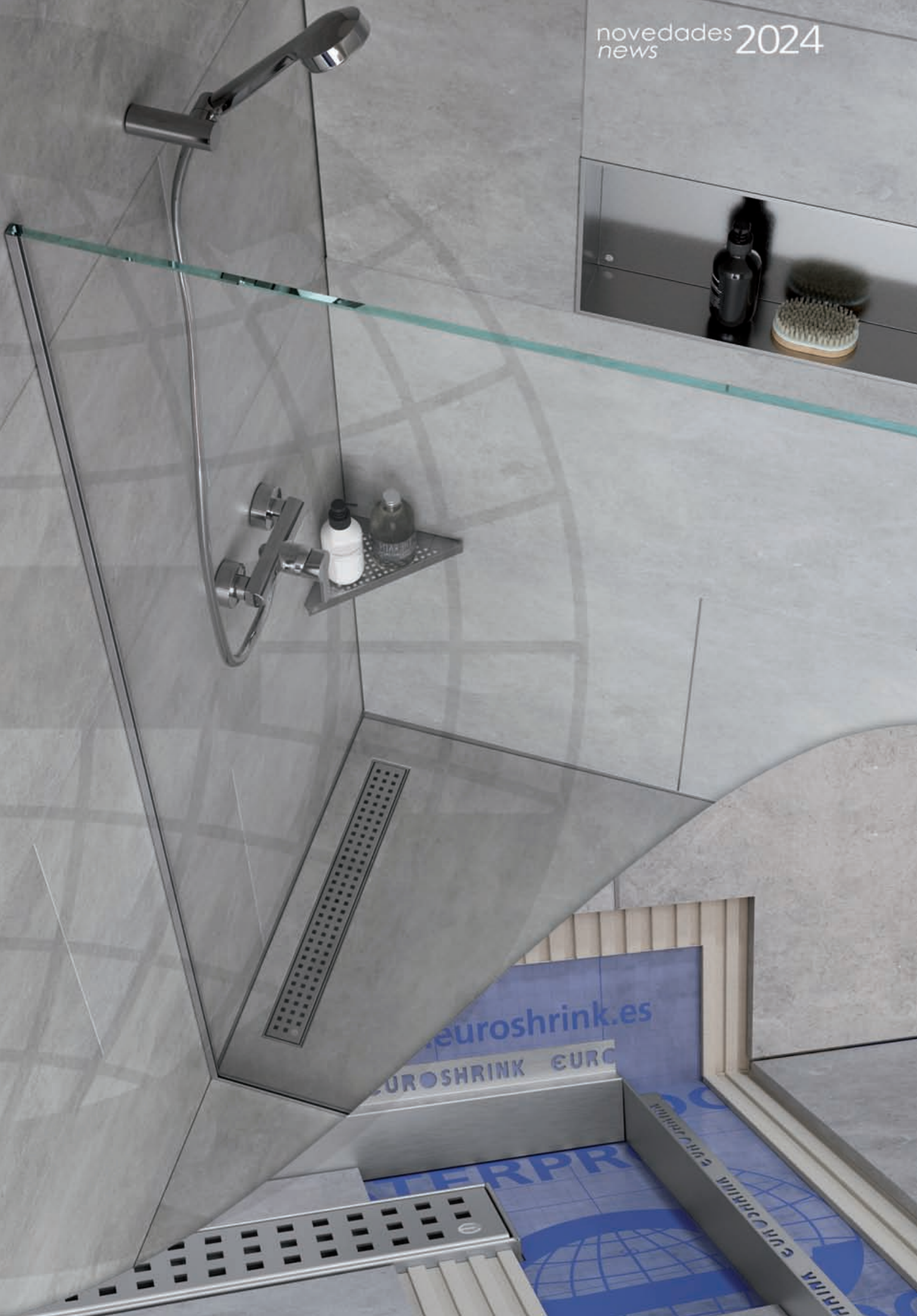


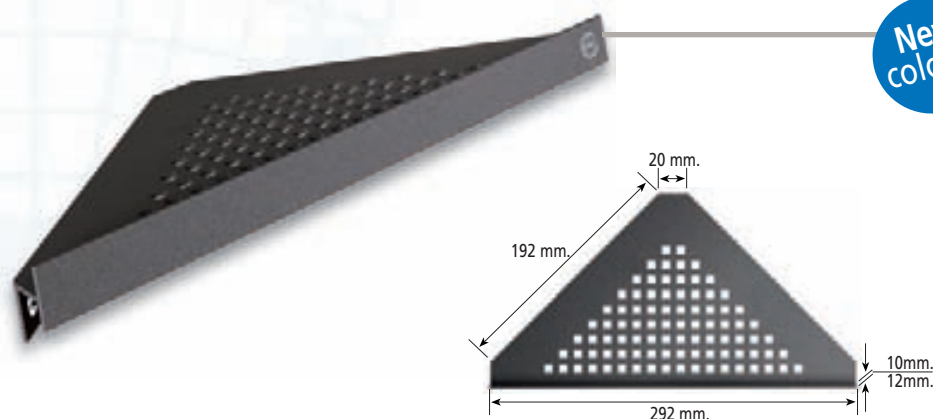
novedades
news 2024



neuroshrink.es
EUROSHRINK EURO

TERPR
neuroshrink.es
neuroshrink.es
neuroshrink.es

New
colours



ES EUROESTANTE-EST90, Estante esquinero de acero inoxidable AISI304 para revestimiento cerámico. Estante de cantos redondeados con decoración drenante en la superficie horizontal, que se coloca durante la obra de dos maneras posible:

- El estante con acabado acero inoxidable.
- Colocando sobre el estante la cerámica, de 3 a 12 mm.

EN EUROSHELVES-EST90, AISI304 Stainless-steel corner shelves for a ceramic finishing. Shelves made up of rounded edges with a drainage design over the horizontal surface, which can be put in during the work in two possible ways:

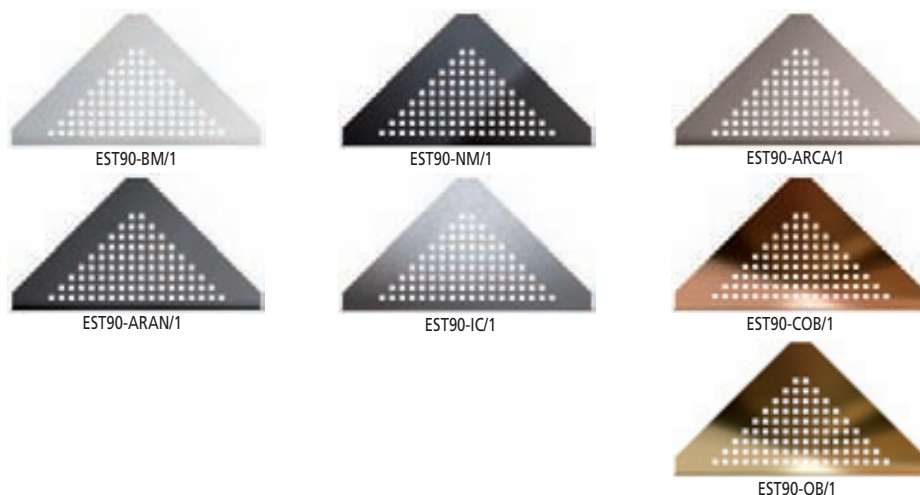
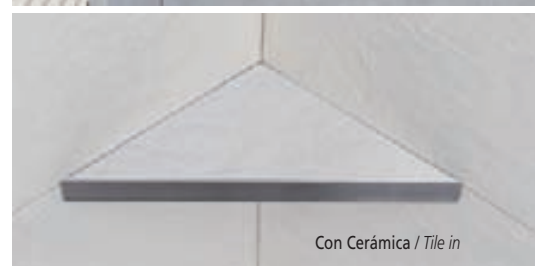
- The shelves with a stainless-steel finish.
- Placing ceramic (3-12mm) over the shelves.

FR EUROETAGERE-EST90, Etagère d'angle en acier inoxydable AISI304 pour revêtement céramique. Etagère à bords arrondis avec décoration drainante sur la surface horizontale, qui se place durant les travaux de deux manières possibles :

- L'étagère avec finition acier inoxydable.
- En plaçant sur l'étagère la céramique, de 3 à 12 mm.

DE EUROBADEZIMMERREGAL-EST90, Eckregal aus AISI304 Edelstahl, das teilweise mit einer Keramikverkleidung versehen werden kann. Regalbrett mit abgerundeten Kanten und dekorativen Wasserablauföffnungen an der waagrechten Oberfläche, die auf zwei verschiedene Arten montiert werden kann:

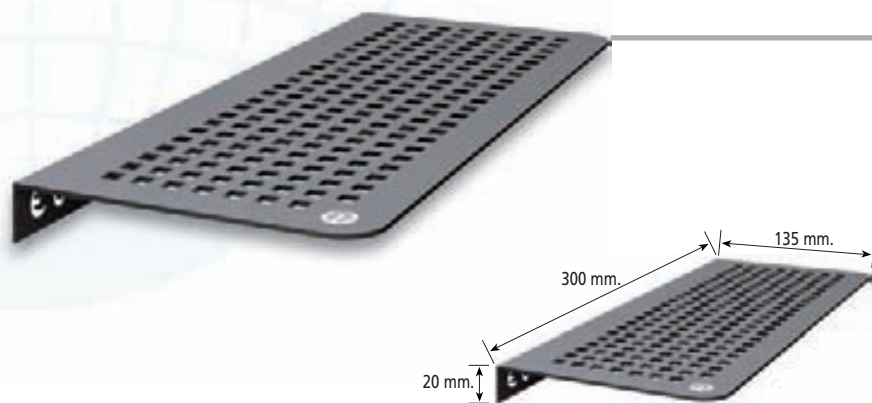
- Als Regal in Edelstahlausführung.
- Als Regal mit Keramikverkleidung mit einer Dicke von 3 bis 12 mm



*Nuevos colores combinables con la nueva gama de color de Eurohornacinas, Eurodesagües y Euromultisusos 212A/S

*New colours that can be matched with the new Euroniches, Eurodrain colour range and Euromultipurpose 212A/S

Ref. Ref.	Colores Colours	Tamaño Size	Unidades / Caja Units / Box
EST90/1	Blanco Mate (BM) Matt White Negro Mate (NM) Matt Black Arena Camel (ARCA) Camel Sand Arena Antracita (ARAN) Anthracite Sand Inox Cepillado (IC) Brushed Inox Cobre Brillo (COB) Bright Copper Oro Brillo (OB) Bright Gold	292 x 192 mm.	1



ES EUROESTANTE-EST30, fabricado en acero inoxidable AISI 304, su sujeción troquelada se integra sin problemas detrás de las cerámicas para una instalación fácil y estética. Su diseño compacto es ideal para organizar productos de baño, mientras que el acero inoxidable garantiza una larga vida útil.

EN EUROSHELVES-EST30, made of AISI 304 stainless steel, its die-cut fastening integrates seamlessly behind the ceramics for easy and aesthetic installation. Its compact design is ideal for organising bathroom products, while the stainless steel guarantees a long service life.

FR EUROETAGERE-EST30, est fabriquée en acier inoxydable AISI 304. Sa fixation à l'emporte-pièce s'intègre parfaitement derrière la céramique pour une installation facile et esthétique. Son design compact est idéal pour organiser les produits de la salle de bains, tandis que l'acier inoxydable garantit une longue durée de vie.

DE EUROBADEZIMMERREGAL-EST30, besteht aus Edelstahl AISI 304. Seine gestanzte Befestigung fügt sich nahtlos hinter der Keramik ein und ermöglicht eine einfache und ästhetische Installation. Sein kompaktes Design ist ideal für die Organisation von Badprodukten, und der Edelstahl garantiert eine lange Lebensdauer.



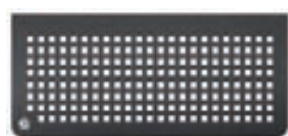
EST30-BM/1



EST30-NM/1



EST30-ARCA/1



EST30-ARAN/1



EST30-IC/1



EST30-COC/1



EST30-OC/1

*Nuevos colores combinables con la nueva gama de color de Eurohornacinas, Eurodesagües y Euromultusos 212A/S

*New colours that can be matched with the new Euroniches, Eurodrain colour range and Euromultipurpose 212A/S

Ref. Ref.	Colores Colours	Tamaño Size	Unidades / Caja Units / Box
EST30/1	Blanco Mate (BM) Matt White Negro Mate (NM) Matt Black Arena Camel (ARCA) Camel Sand Arena Antracita (ARAN) Anthracite Sand Inox Cepillado (IC) Brushed Inox Cobre Cepillado (COC) Bright Copper Oro Cepillado (OC) Bright Gold	300 x 135 mm.	1

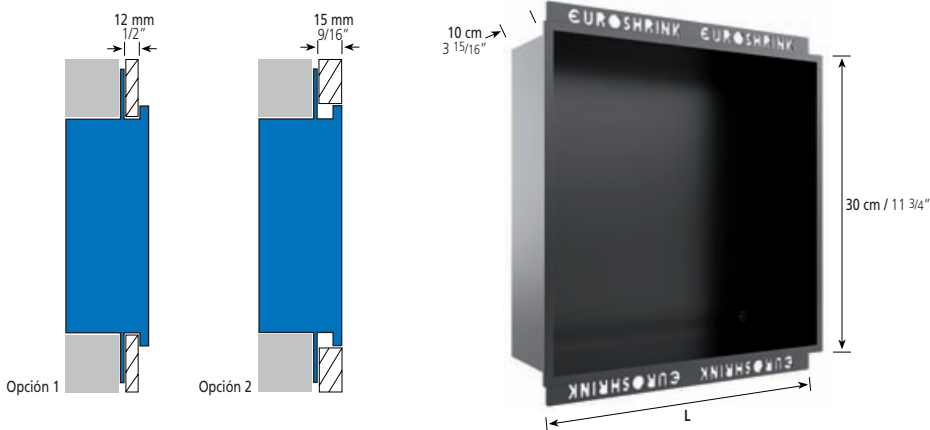
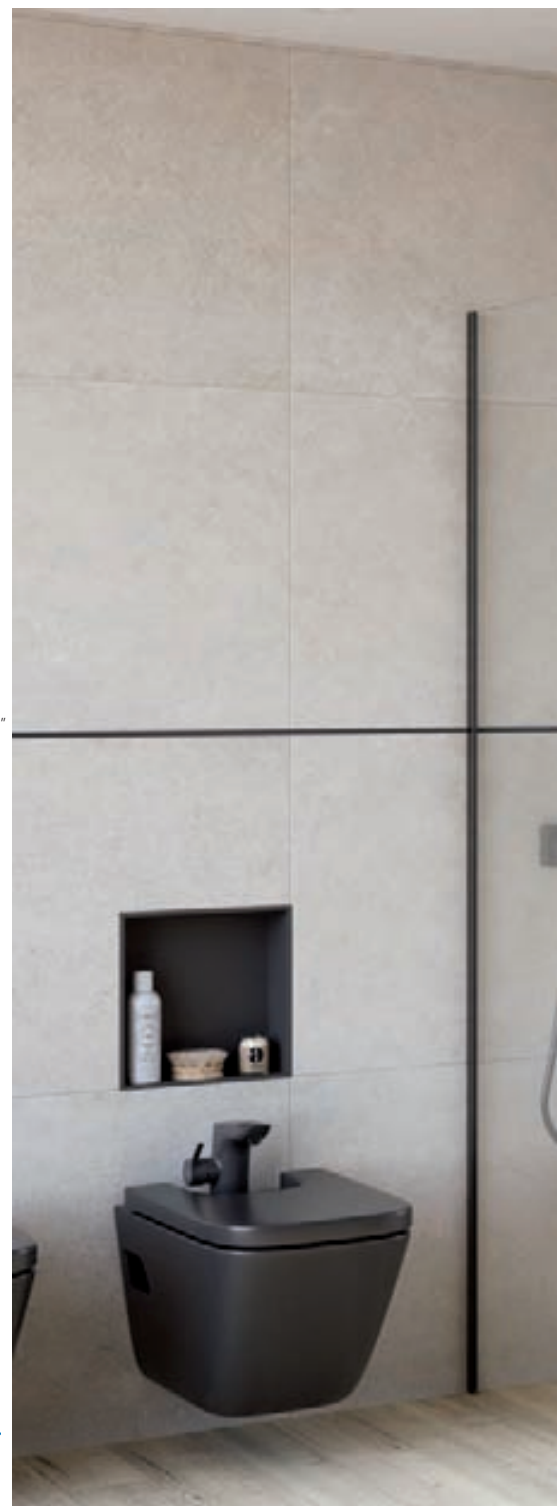


ES EUROHORNACINA HC, empotrable fabricada en acero inoxidable AISI 304. Proporciona un espacio de almacenamiento extra y un estilo vanguardista acorde a las nuevas tendencias del diseño integrable fácilmente en la pared. Su instalación está pensada para integrarse en cualquier espacio, combinando elegancia y diseño con utilidad y optimización de espacio.

EN EURONICHE HC, built-in, made of AISI 304 stainless steel. Provides extra storage space and an avant-garde style in line with new design trends easily integrated into the wall. Its installation is designed to fit into any space, combining elegance and design with utility and space optimisation.

FR EURONICHE HC, encastrable, en acier inoxydable AISI 304, facilement intégrable dans le mur, offre un espace de rangement supplémentaire et un style avant-gardiste en phase avec les nouvelles tendances en matière de design. Son installation est conçue pour s'intégrer dans n'importe quel espace, en combinant l'élégance et le design avec l'utilité et l'optimisation de l'espace.

DE EURONISCHE HC, eingebaut, aus rostfreiem Stahl AISI 304, leicht in die Wand zu integrieren, bietet zusätzlichen Stauraum und einen avantgardistischen Stil im Einklang mit den neuen Designtrends. Der Einbau ist so konzipiert, dass er sich in jeden Raum einfügt und Eleganz und Design mit Nutzen und Raumoptimierung verbindet.



Ref. Ref.	Colores Colours	Tamaño Size	Unidades / Caja Units / Box
HC-3030	Blanco Mate (BM) Matt White	30 x 30 cm. 11 3/4" x 11 3/4"	1
	Negro Mate (NM) Matt Black		
	Arena Camel (ARCA) Camel Sand		
	Arena Antracita (ARAN) Anthracite Sand		
HC-3060	Inox Cepillado (IC) Brushed Inox	30 x 60 cm. 11 3/4" x 23 9/16"	
	Cobre Cepillado (COC) Brushed Copper		
	Oro Cepillado (OC) Brushed Gold		

*Posible cambio de tono en los pliegues y soldaduras debido a los esfuerzos a los que se somete el material durante el proceso de fabricación. / Possible change in tone in the folds and welds due to the stresses to which the material is subjected during the manufacturing process.



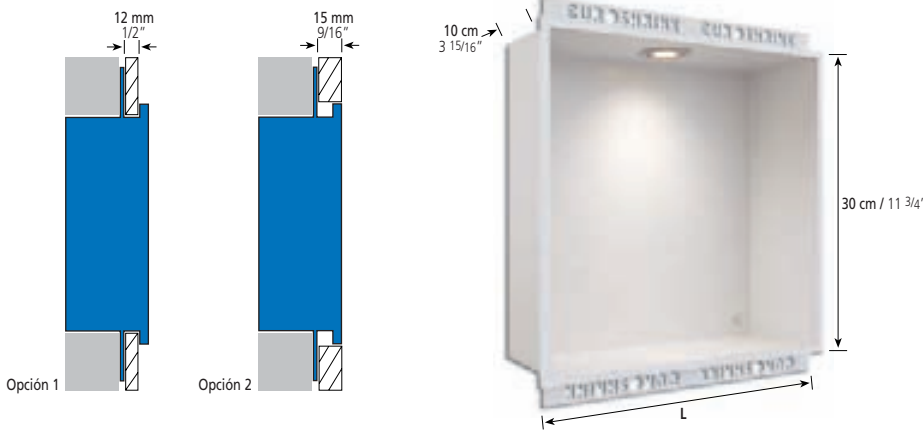


ES EUROHORNACINA HC, Empotrable con LED y transformador incluido, empotrable fabricada en acero inoxidable AISI 304. Nos proporciona un espacio de almacenamiento extra y un estilo vanguardista acorde a las nuevas tendencias del diseño integrable fácilmente en el muro. Su instalación está pensada para integrarse en cualquier espacio, combinando elegancia y diseño con utilidad y optimización de espacio.

EN EURONICHE HC, Built-in with LED and transformer included, made of AISI 304 stainless steel, provides extra storage space and an avant-garde style in line with new design trends easily integrated into the wall. Its installation is designed to fit into any space, combining elegance and design with utility and space optimisation.

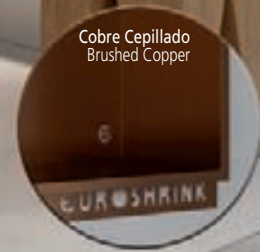
FR EURONICHE HC, Avec LED et transformateur inclus, encastrable, en acier inoxydable AISI 304, facilement intégrable dans le mur, offre un espace de rangement supplémentaire et un style avant-gardiste en phase avec les nouvelles tendances en matière de design. Son installation est conçue pour s'intégrer dans n'importe quel espace, en combinant l'élégance et le design avec l'utilité et l'optimisation de l'espace.

DE EURONISCHE HC, Mit LED und Trafo in lieferumfang, eingebaut, aus rostfreiem Stahl AISI 304, leicht in die Wand zu integrieren, bietet zusätzlichen Stauraum und einen avantgardistischen Stil im Einklang mit den neuen Designrends. Der Einbau ist so konzipiert, dass er sich in jeden Raum einfügt und Eleganz und Design mit Nutzen und Raumoptimierung verbindet.



Ref. Ref.	Colores Colours	Tamaño Size	Unidades / Caja Units / Box
HC/LED-3030	Blanco (BL)	White	1
	Negro Mate (NM)	Matt Black	
	Arena Camel (ARCA)	Camel Sand	
	Arena Antracita (ARAN)	Anthracite Sand	
HC/LED-3060	Inox Cepillado (IC)	Brushed Inox	1
	Cobre Cepillado (COC)	Brushed Copper	
	Oro Cepillado (OC)	Brushed Gold	

*Posible cambio de tono en los pliegues y soldaduras debido a los esfuerzos a los que se somete el material durante el proceso de fabricación. / Possible change in tone in the folds and welds due to the stresses to which the material is subjected during the manufacturing process.





H/VL-IC-1530
Pag.10/News



H/PRE-BM-6015
Pag.12/News



H/ESTC-IC-6015
Pag.13/News

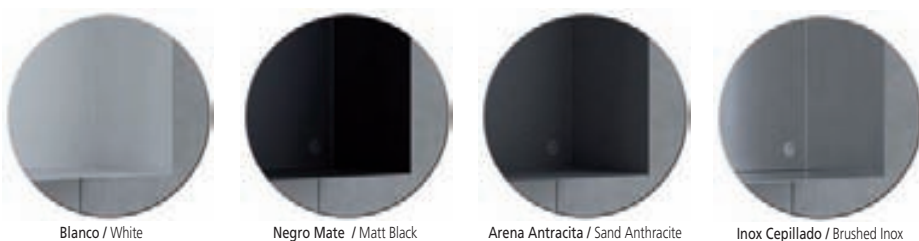
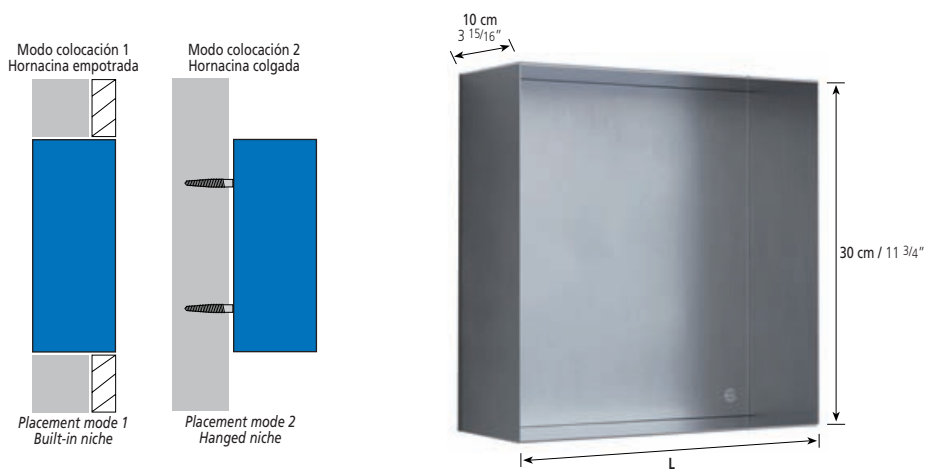


H/LED-BL-3060
Pag.5/News



ES EUROHORNACINA HNF SIN MARCO, presenta una versatilidad excepcional en su instalación, gracias a sus fijaciones fabricadas en acero inoxidable AISI-304. Este diseño permite opciones flexibles para adaptarse a diferentes preferencias y entornos arquitectónicos. Puede ser instalada de tres maneras distintas: empotrada (opción 1), superficie (opción 2), o semiempotrada. Disponible en nuestra gama de colores inoxidables de la familia de desagües y colores arena. Pensado para combinar con nuestros desagües, perfiles y EST90..

EN EURONICHE HNF NO FRAME, presents an exceptional versatility in its installation, thanks to its fixings made of AISI-304 stainless steel. This design allows flexible options to adapt to different preferences and architectural environments. It can be installed in three different ways: built-in (option 1), surface (option 2), or semi-recessed. Available in our range of stainless steel drain family colours and sand colours. Designed to match our drains, profiles and EST90.



Ref. Ref.	Colores Colours	Tamaño Size	Unidades / Caja Units / Box
HNF-3030	Blanco Mate (BM) Matt White Negro Mate (NM) Matt Black	30 x 30 cm. 11 3/4" x 11 3/4"	1
HNF-3060	Arena Antracita (ARAN) Anthracite Sand Inox Cepillado (IC) Brushed Inox	30 x 60 cm. 11 3/4" x 23 9/16"	

*Posible cambio de tono en los pliegues y soldaduras debido a los esfuerzos a los que se somete el material durante el proceso de fabricación. / Possible change in tone in the folds and welds due to the stresses to which the material is subjected during the manufacturing process.



ES EUROHORNACINA HC/CERAMIC, Empotrable con puerta fabricada en acero inoxidable AISI 304. Su diseño nos deja un espacio extra de almacenamiento prácticamente invisible gracias a su puerta, diseñada y pensada, para quedar oculta con la misma cerámica. Integrable fácilmente en el muro, nos proporciona un espacio de almacenamiento extra y un estilo vanguardista acorde a las nuevas tendencias del diseño. Su instalación está pensada para baños y duchas, zonas húmedas, cocinas, etc.

EN EURONICHE HC/CERAMIC, Recessed Euroniche with door made from AISI 304 stainless steel. Its design provides extra storage space which is virtually invisible thanks to its door designed to blend in with tiles. Easily integrated into a wall, it provides extra storage space with a modern style in line with new design trends. It is designed to be installed in bathrooms and showers, high-moisture areas, etc.

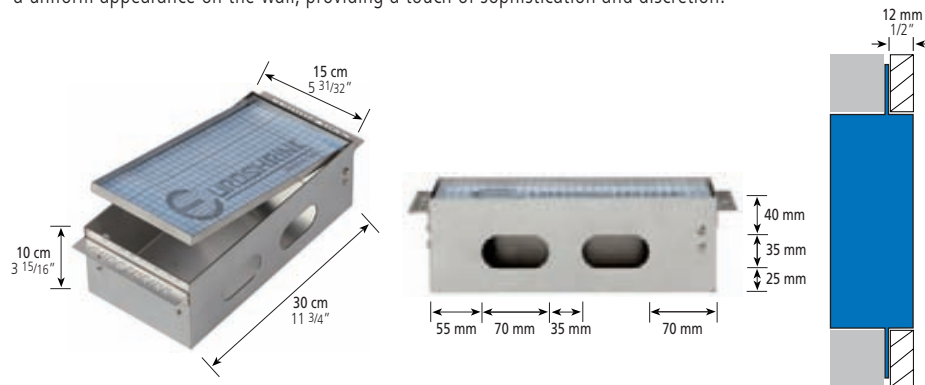


Ref. Ref.	Colores Colours	Tamaño Size	Unidades / Caja Units / Box
HC/CERAMIC-3030	Inox Cepillado (Cerámica max. 12mm) Brushed Inox (Tiles max. 12mm)	30 x 30 cm. 11 3/4" x 11 3/4"	1

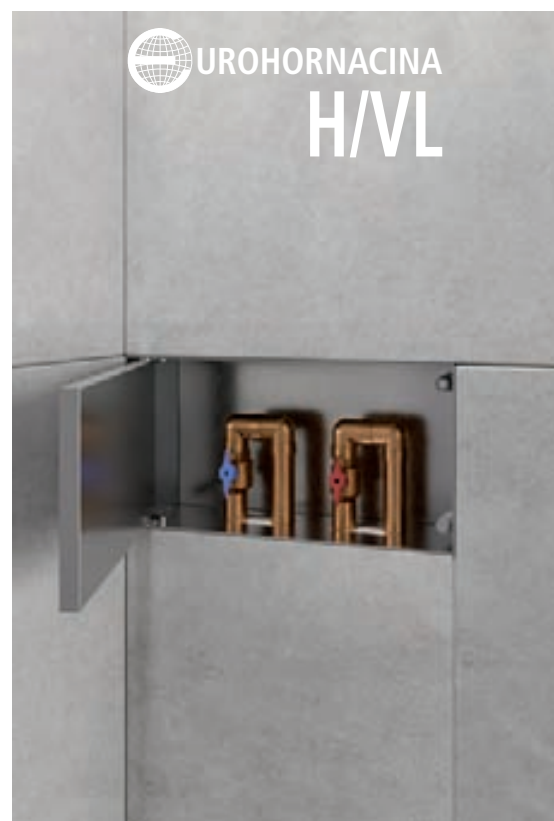


ES EUROHORNACINA H/VL, la solución perfecta para ocultar las llaves de paso de agua en cualquier estancia de manera elegante y funcional. Su diseño limpio y moderno, con una puerta de acero inoxidable AISI-304 para revestir con cerámica de hasta 12mm, crea una apariencia uniforme en la pared, brindando un toque de sofisticación y discreción.

EN EURONICHE H/VL, the perfect solution for concealing water taps in any room in an elegant and functional way. Its clean, modern design, with an AISI-304 stainless-steel door for up to 12mm ceramic cladding, creates a uniform appearance on the wall, providing a touch of sophistication and discretion.



Ref. Ref.	Colores Colours	Tamaño Size	Unidades / Caja Units / Box
H/VL-IC 1530	Inox Cepillado (Cerámica max. 12mm) Brushed Inox (Tiles max. 12mm)	15 x 30 cm. 5 31/32" x 11 3/4"	1

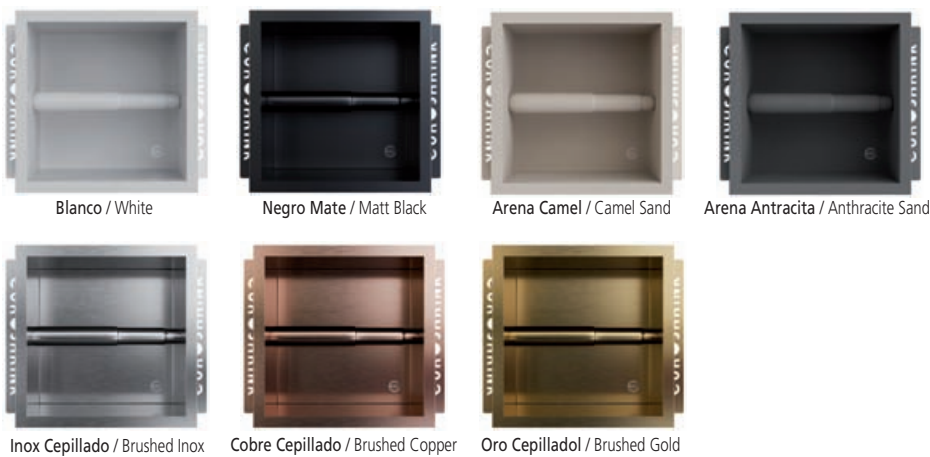
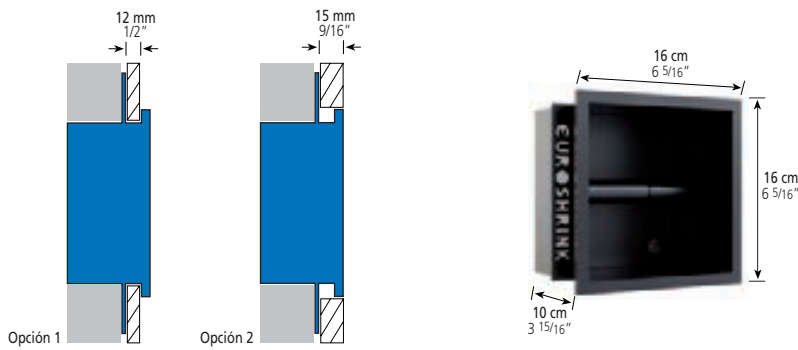


*Posible cambio de tono en los pliegues y soldaduras debido a los esfuerzos a los que se somete el material durante el proceso de fabricación. / Possible change in tone in the folds and welds due to the stresses to which the material is subjected during the manufacturing process.



ES EUROHORNACINA PORTAROLLOS HC/PR, empotrable de acero inoxidable AISI304. Integrable fácilmente en cualquier muro (tabique ligero, pared convencional, obra nueva o renovación), para colocar el papel higiénico, combinando elegancia y diseño con utilidad y optimización del espacio. Pensado para combinar con nuestras hornacinas, desagües, perfiles y estantes (EST90).

EN EURONICHE ROLL HOLDER HC/PR, built-in stainless steel AISI304. Easily integrable into any wall (plasterboard, conventional wall, new construction or renovation), to place toilet paper, combining elegance and design with utility and optimization of space. Designed to combine with our niches, drains, profiles and shelves (EST90).



Ref. Ref.	Colores Colours	Tamaño Size	Unidades / Caja Units / Box
HC/PR-1616	Blanco (BL) White Negro Mate (NM) Matt Black Arena Camel (ARCA) Camel Sand Arena Antracita (ARAN) Anthracite Sand Inox Cepillado (IC) Brushed Inox Cobre Cepillado (COC) Brushed Copper Oro Cepillado (OC) Brushed Gold	16 x 16 cm. 6 5/16" x 6 5/16"	1

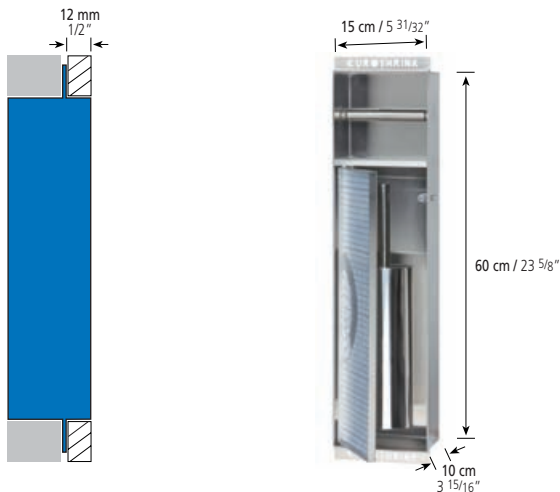
*Posible cambio de tono en los pliegues y soldaduras debido a los esfuerzos a los que se somete el material durante el proceso de fabricación. / Possible change in tone in the folds and welds due to the stresses to which the material is subjected during the manufacturing process.





ES EUROHORNACINA H/PRE, fabricada en acero inoxidable AISI 304 con una puerta revestible con cerámica de hasta 12mm, es la solución ideal para empotrar el portarrollos de papel higiénico y ocultar de manera eficiente la escobilla del wc. Este diseño se integra de manera perfecta en la pared, manteniendo un aspecto uniforme y elegante en tu cuarto de baño.

EN EURONICHE H/PRE, made of AISI 304 stainless steel with a door lined with ceramic up to 12mm, is the ideal solution for recessing the toilet roll holder and efficiently concealing the toilet brush. This design integrates perfectly into the wall, maintaining a uniform and elegant look in your bathroom



Blanco Mate / Matt White



Negro Mate / Matt Black



Inox Cepillado / Brushed Inox

Ref. Ref.	Colores Colours		Tamaño Size	Unidades / Caja Units / Box
H/PRE-6015	Blanco Mate (BL)	Matt White	60 x 15 cm. 23 5/8" x 5 31/32"	1
	Negro Mate (NM)	Matt Black		
	Inox Cepillado (IC)	Brushed Inox		

*Posible cambio de tono en los pliegues y soldaduras debido a los esfuerzos a los que se somete el material durante el proceso de fabricación. / Possible change in tone in the folds and welds due to the stresses to which the material is subjected during the manufacturing process.



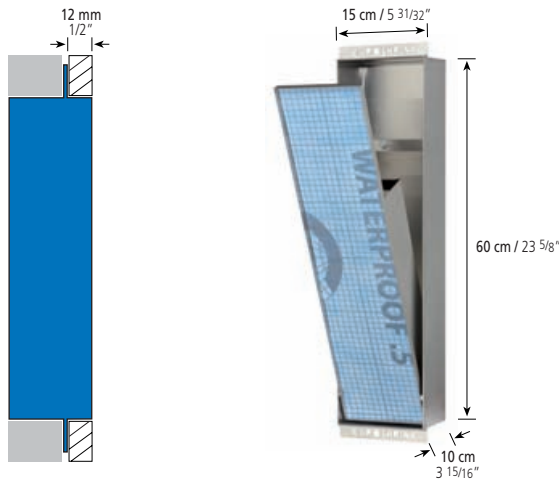


ES EUROHORNACINA H/ESTC, de acero inoxidable con una puerta para revestir con cerámica de hasta 12mm ofrece una solución elegante para ocultar de manera discreta los contenedores de basura en el baño. El diseño moderno y limpio combina perfectamente con el revestimiento de la pared, proporcionando un aspecto uniforme y sofisticado..

EN EURONICHE H/ESTC, made of stainless steel with a door for up to 12 mm ceramic cladding, offers an elegant solution for discreetly concealing waste bins in the bathroom. The modern and clean design blends perfectly with the wall cladding, providing a uniform and sophisticated look

FR EURONICHE H/ESTC, empotrable fabricada en acero inoxidable AISI 304. Integrable fácilmente en el muro, nos proporciona un espaien acier inoxydable avec une porte pour un revêtement céramique jusqu'à 12 mm, offre une solution élégante pour dissimuler discrètement les poubelles dans la salle de bains. Son design moderne et épuré s'harmonise parfaitement avec le revêtement mural, ce qui lui confère un aspect uniforme et sophistiqué.

DE EURONISCHE H/ESTC, aus Edelstahl mit einer Tür für bis zu 12 mm dicke Keramikverkleidungen bietet eine elegante Lösung, um Abfallbehälter im Bad diskret zu verbergen. Das moderne und klare Design fügt sich perfekt in die Wandverkleidung ein und sorgt für eine einheitliche und anspruchsvolle Optik.

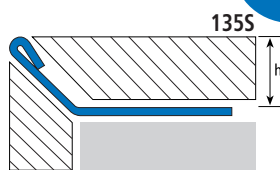


Ref. Ref.	Colores Colours	Tamaño Size	Unidades / Caja Units / Box
H/ESTC-IC-6015	Inox Cepillado (IC) Brushed Inox	60 x 15 cm. 23 5/8" x 5 31/32"	1

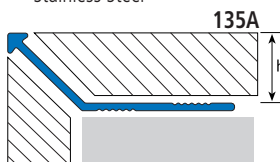
*Posible cambio de tono en los pliegues y soldaduras debido a los esfuerzos a los que se somete el material durante el proceso de fabricación. / Possible change in tone in the folds and welds due to the stresses to which the material is subjected during the manufacturing process.



New



(S) Acero Inoxidable
Stainless Steel



(A) Aluminio/Aluminium



Consultar / Check Pag.175

ES EUROCANTO-135A/S, Eurocanto para remate de esquinas biseladas, de acero inoxidable AISI304 y aluminio. Admite cerámica de hasta 12,5 mm de espesor dejando el canto protegido con un detalle sutil en la esquina gracias al acabado de calidad. Este perfil una vez colocado con la cerámica biselada nos da un canto limpio y detallado a la vez que protegido. El acero inoxidable AISI304 nos permite su colocación en infinidad de escenarios: interior y exterior, zonas de agua y húmedas, etc.

EN EUROCORNER-135A/S, Eurocorner for bevelled edge finishing made from AISI 304 stainless steel or aluminium. It fits tiles up to 12.5 mm thick for a protected edge and a subtle detail for corners thanks to the quality finish. After fitting this profile on the bevelled tile, we are left with a smooth, detailed and protected edge. The AISI 304 stainless steel, we can use it in a wide range of settings: indoors and outdoors, areas with water or moisture, etc.

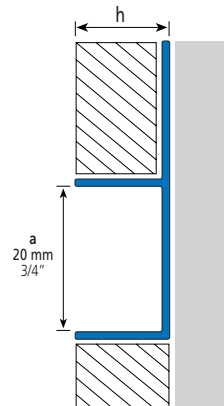
FR EUROCOIN-135A/S, pour angles biseautés en acier inoxydable AISI304 et en aluminium. Il accepte les carreaux de céramique jusqu'à 12,5 mm d'épaisseur, en laissant un bord protégé avec un détail subtil dans l'angle grâce à la qualité de la finition. Ce profil, une fois placé avec la céramique biseautée, nous donne un bord propre et détaillé ainsi que protégé. Grâce à l'acier inoxydable AISI304, il peut être utilisé dans un nombre infini de scénarios ; à l'intérieur et à l'extérieur, dans les zones humides et mouillées, etc.

DE EUROKANTE-135A/S, für abgeschrägte Ecken aus Edelstahl AISI304 und Aluminium. Es nimmt Keramikfliesen bis zu einer Stärke von 12,5 mm auf und hinterlässt dank der hochwertigen Verarbeitung eine geschützte Kante mit einem feinen Detail in der Ecke. Wenn dieses Profil mit der abgeschrägten Keramik verlegt wird, erhält man eine saubere und detaillierte sowie geschützte Kante. Dank des rostfreien Stahls AISI304 kann es in unendlich vielen Szenarien eingesetzt werden: im Innen- und Außenbereich, in Feucht- und Nassbereichen, usw.

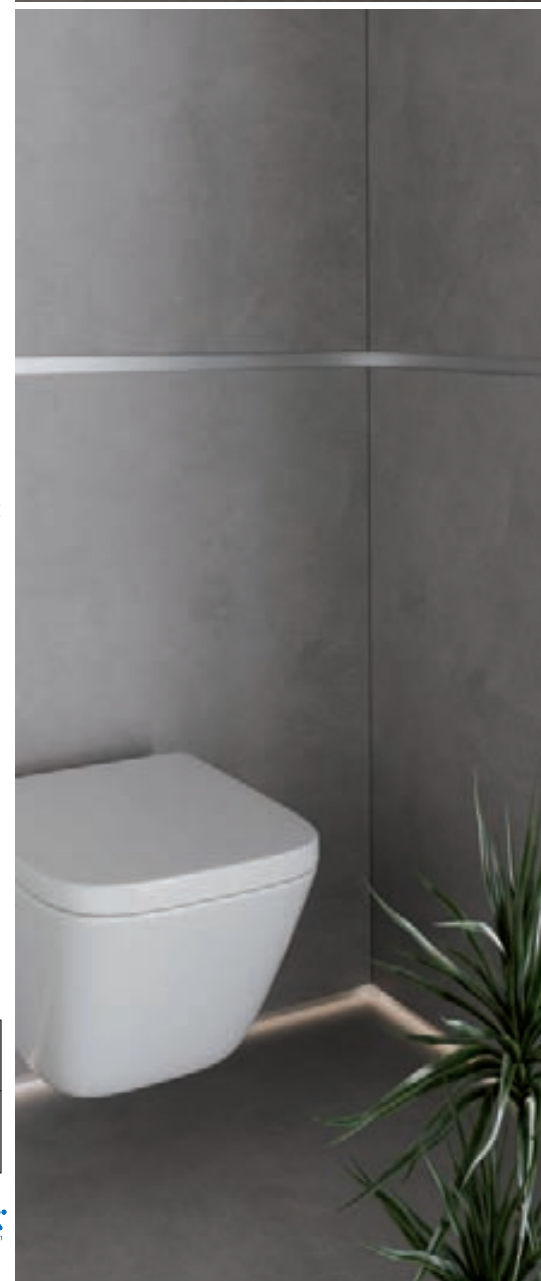
Ref. Ref.	Colores Colours	Altura (h) Height (h)	Longitud Lenght	Unidades / Caja Units / Box
135A Aluminio 135A Aluminium	Plata Mate Matt Silver Blanco White Negro Mate Matt Black	12 mm. 1/2"	2,5 m. 8,2 ft.	10
135S Acero inoxidable 135S Stainless steel AISI-304	Inox Brillo Bright Inox			

Con film protector / With protective tape.





Consultar / Check Pag.175



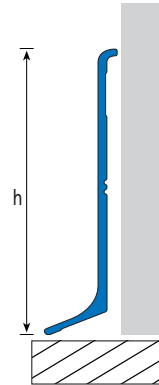
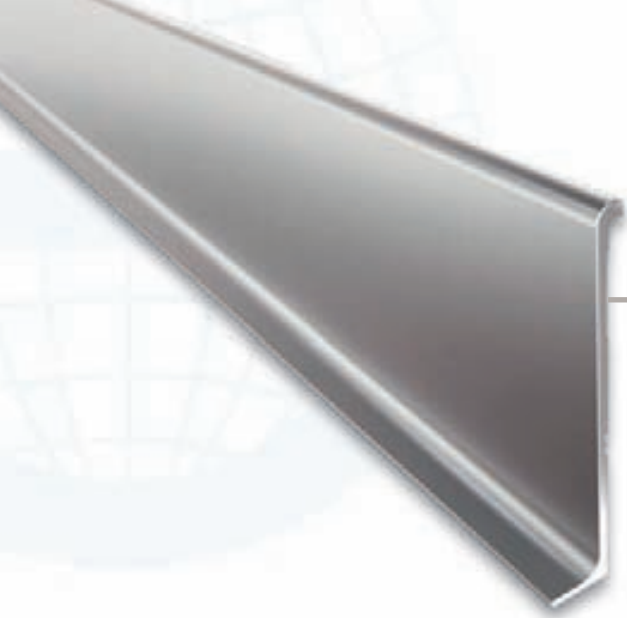
ES EUROMULTIUSOS 340A, El perfil decorativo de aluminio en forma de U es la solución perfecta para elevar la estética de tu espacio. Diseñado para colocarse de manera horizontal sobre el zócalo o a continuación de cualquier revestimiento cerámico, este elegante accesorio ofrece un toque contemporáneo y funcional a tus ambientes. El perfil permite la colocación de una tira led para decoración tipo zócalo en pladur. Disponible en dos los 2 colores predilectos del diseño actual: plata mate y negro mate, se adapta a una amplia variedad de estilos de decoración. Su diseño versátil permite que acomodes cerámica de hasta 12mm de altura (h), lo que lo convierte en la elección ideal para realzar el aspecto de tus paredes y suelos con un toque de sofisticación y durabilidad. Ya sea en tu hogar o negocio, este perfil de aluminio en forma de U es la elección perfecta para un diseño moderno y elegante.

EN EUROMULTIPURPOSE 340A, The decorative U-shaped aluminium profile is the perfect solution to elevate the aesthetics of your space. Designed to be placed horizontally on the plinth or below any ceramic tiling, this elegant accessory offers a contemporary and functional touch to your rooms. The profile allows the installation of a LED strip for plasterboard plinth decoration. Available in two of today's two favourite design colours: matte silver and matte black, it adapts to a wide variety of decorating styles. Its versatile design allows you to accommodate ceramic tiles up to 12mm high (h), making it the ideal choice to enhance the look of your walls and floors with a touch of sophistication and durability. Whether in your home or business, this U-shaped aluminium profile is the perfect choice for a modern and stylish design.

FR EUROMULTIUSAGES 340A, Le profilé décoratif en aluminium en forme de U est la solution parfaite pour améliorer l'esthétique de votre espace. Conçu pour être placé horizontalement sur la plinthe ou en dessous d'un carrelage céramique, cet accessoire offre une touche contemporaine et fonctionnelle à vos pièces. Le profilé permet l'installation d'une bande LED pour la décoration des plinthes en placoplâtre. Disponible dans les 2 couleurs préférées du design actuel : argent mat et noir mat, il s'adapte à une grande variété de styles de décoration. Sa conception polyvalente permet d'accueillir des carreaux de céramique jusqu'à 12 mm de hauteur (h), ce qui en fait le choix idéal pour rehausser l'aspect de vos murs et de vos sols avec une touche de sophistication et de durabilité. Que ce soit à la maison ou au bureau, ce profilé en aluminium en forme de U est le choix idéal pour un design moderne et élégant.

DE EUROMULTIZWECK 340A, PDas dekorative U-förmige Aluminiumprofil ist die perfekte Lösung, um die Ästhetik Ihres Raumes zu verbessern. Dieses Zubehörteil, das horizontal auf dem Sockel oder unter Keramikfliesen angebracht werden kann, verleiht Ihren Räumen einen modernen und funktionalen Touch. Das Profil ermöglicht die Installation eines LED-Streifens für die Dekoration von Gipskarton-Sockeln. Erhältlich in den 2 Lieblingsfarben des heutigen Designs: mattes Silber und mattes Schwarz, passt es sich an eine Vielzahl von Einrichtungsstilen an. Sein vielseitiges Design ermöglicht die Aufnahme von Keramikfliesen mit einer Höhe von bis zu 12 mm (h), was ihn zur idealen Wahl macht, um das Aussehen Ihrer Wände und Böden mit einem Hauch von Raffinesse und Beständigkeit aufzuwerten. Ob in Ihrem Zuhause oder in Ihrem Geschäft, dieses U-förmige Aluminiumprofil ist die perfekte Wahl für ein modernes und elegantes Design.

Ref. Ref.	Colores Colours	Altura (h) Height (h)	Longitud Lenght	Unidades / Caja Units / Box
340A Aluminio	Plata Mate Matt silver Negro mate Matt Black	12 mm. 1/2"	2,5 m. 8,2 ft.	10 10



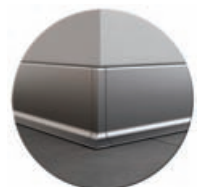
Consultar / Check Pag.175

ES EUROZÓCALO-400A, zócalo para interior de aluminio disponible en color plata mate y negro mate. Con piezas especiales para esquina interior (I-400A) y exterior (E-400A), unión entre perfiles (J-400A) y tapa final (F-400A). El perfil se suministra en 2,5m de longitud y en 60 y 80 mm de altura.

EN EUROSKIRTING-400A, aluminum interior socket available in matte silver and matte black. With special pieces for interior (I-400A) and exterior (E-400A) corners, union between profiles (J-400A) and end cover (F-400A). The profile is supplied in 2.5m length and 60 and 80 mm height.

FR EUROPLINTHE-400A, prise intérieure en aluminium disponible en argent mat et noir mat. Avec pièces spéciales pour coins intérieurs (I-400A) et extérieurs (E-400A), union entre profilés (J-400A) et couvercle d'extrémité (F-400A). Le profilé est fourni en longueur de 2,5 m et en hauteur de 60 et 80 mm.

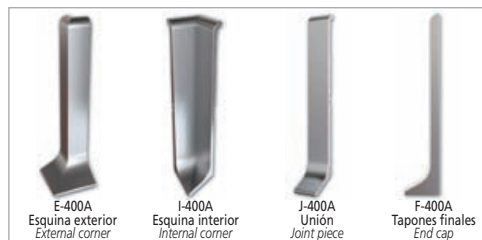
DE EUROSOKKEL-400A, Aluminium-Innensteckdose, erhältlich in Mattsilber und Mattschwarz. Mit Spezialstücken für Innenecken (I-400A) und Außenecken (E-400A), Verbindung zwischen Profilen (J-400A) und Endabdeckung (F-400A). Das Profil wird in 2,5 m Länge und 60 und 80 mm Höhe geliefert.



Blanco / White



Negro Mate / Matt Black



E-400A
Esquina exterior
External corner

I-400A
Esquina interior
Internal corner

J-400A
Unión
Joint piece

F-400A
Tapones finales
End cap

Ref. Ref.	Colores Colours	Altura (h) Height (h)	Longitud Lenght	Unidades / Caja Units / Box
400A Aluminio 400A Aluminium			2,5 m. 8,2 ft.	10 10
I-400A E-400A J-400A F-400A	Plata Mate Matt silver Negro Mate Matt Black	60 mm. 80 mm. 2-3/8" 3-3/16"		1 1

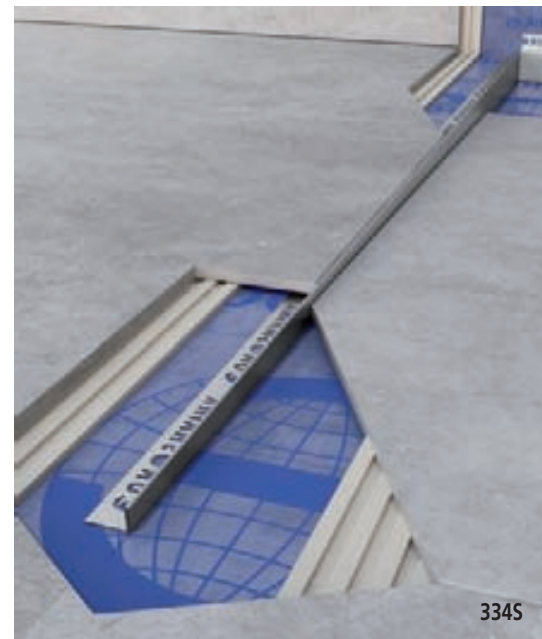




334S

336S

338S



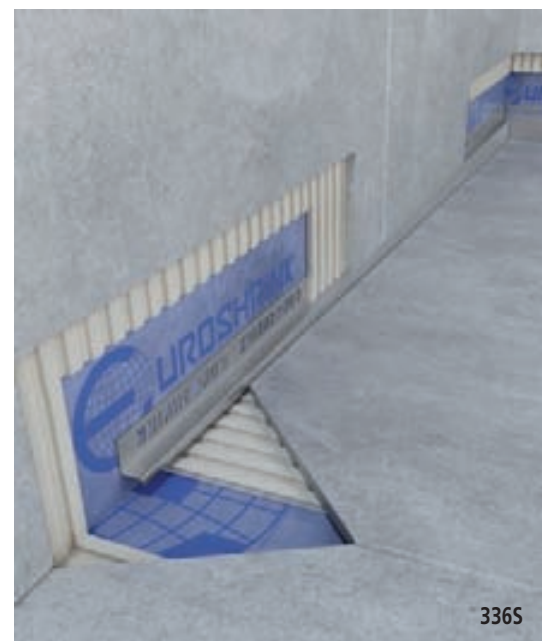
334S

ES EUROPERFIL DUCHA SUELO 334S, Perfil de acero inoxidable AISI-304 con un 2% de inclinación incorporado para plato de ducha de obra a nivel de suelo de hasta 2m de largo. Diseñado con troquel horizontal para facilitar la colocación entre la unión del suelo y el plato de ducha, protegiendo los cantos de la cerámica.

EN EUROPROFILE SHOWER FLOOR 334S, AISI-304 stainless steel profile with a 2% inclination incorporated for floor level shower tray up to 2m long. Designed with a horizontal cut-out to facilitate installation between the floor and the shower tray, protecting the edges of the ceramic tiles.

Ref. Ref.	Colores Colours	Altura (h) Height (h)	H1	H2	Longitud Lenght	Unidades / Caja Units / Box
334S-IC-12/DE	Inox Cepillado Brushed Inox	12,5 mm	13,3 mm	40 mm	2 m	10
334S-IC-12/IZ						

Con film protector. DE = Derecha, IZ = Izquierda / With protective tape. DE = Right, IZ = Left. AISI - 304



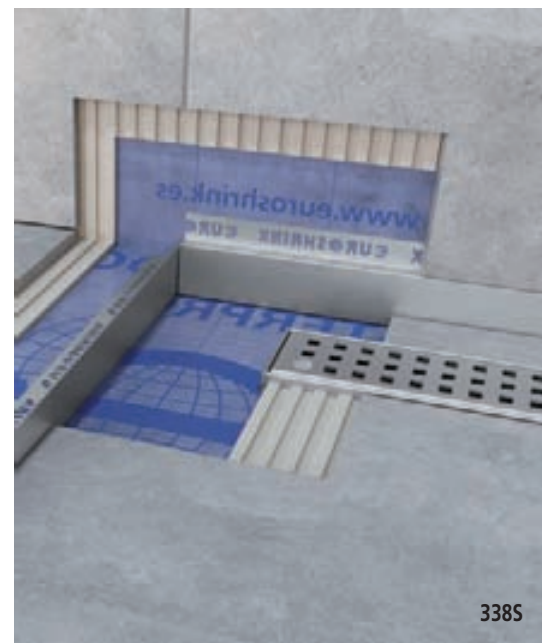
336S

ES EUROPERFIL DUCHA PARED 336S, Perfil de acero inoxidable AISI-304 con un 2% de inclinación incorporado para plato de ducha de obra a nivel de suelo de hasta 2m de largo. Diseñado con troquel vertical para facilitar la colocación entre la unión de la pared y el plato de ducha, decorando la parte vista del desnivel de la pared.

EN EUROPROFILE SHOWER WALL 336S, AISI-304 stainless steel profile with a 2% slope incorporated for floor level shower tray up to 2m long. Designed with vertical die to facilitate the placement between the junction of the wall and the shower tray, decorating the visible part of the unevenness of the wall

Ref. Ref.	Colores Colours	Altura (h) Height (h)	H1	H2	Longitud Lenght	Unidades / Caja Units / Box
336S-IC-12/DE	Inox Cepillado Brushed Inox	12,5 mm	4 mm	40 mm	2 m	10
336S-IC-12/IZ						

Con film protector. DE = Derecha, IZ = Izquierda / With protective tape. DE = Right, IZ = Left. AISI - 304



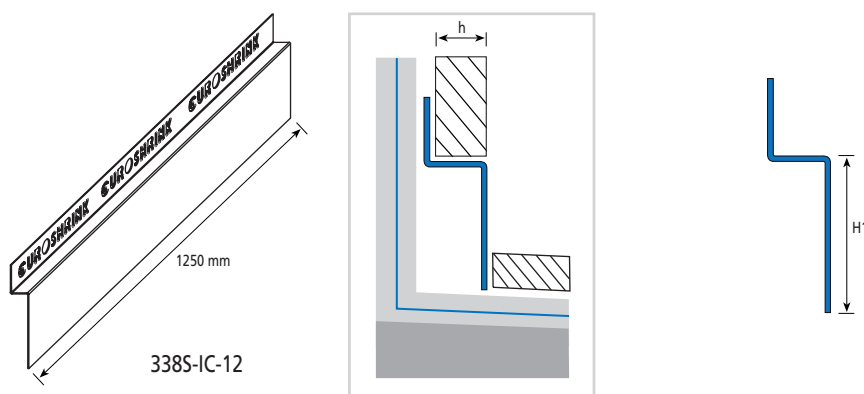
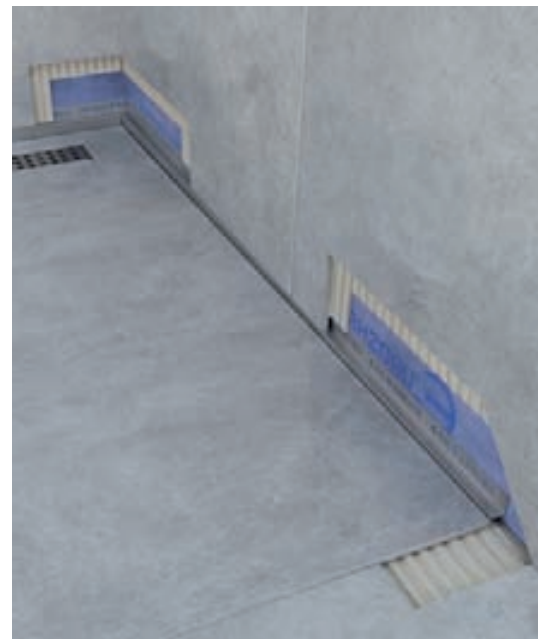
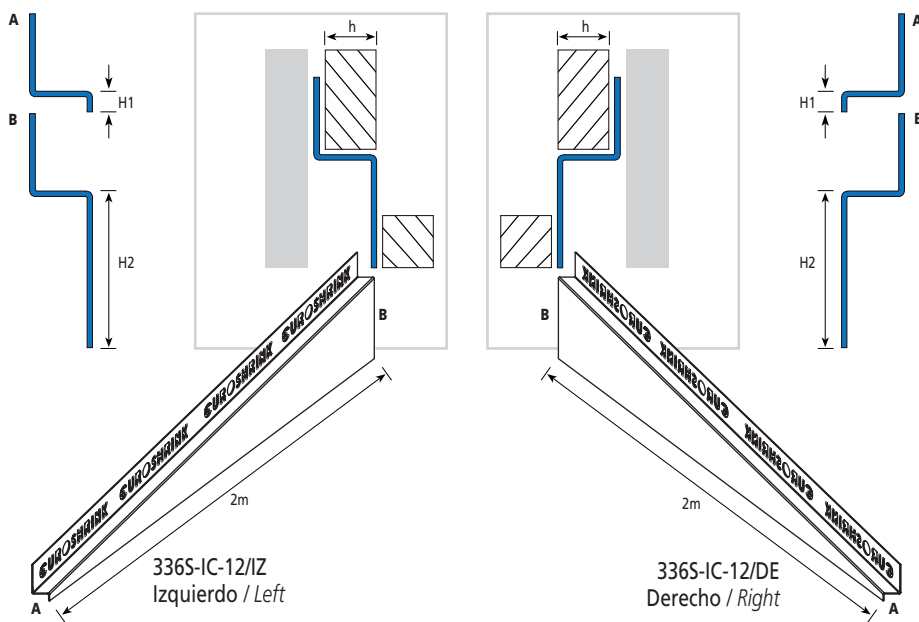
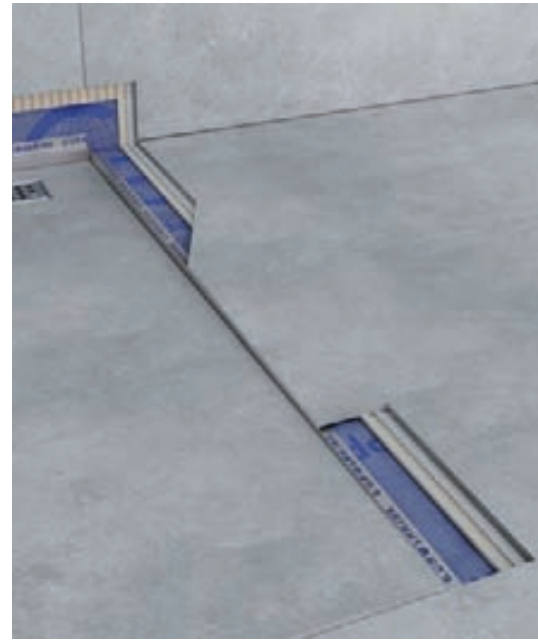
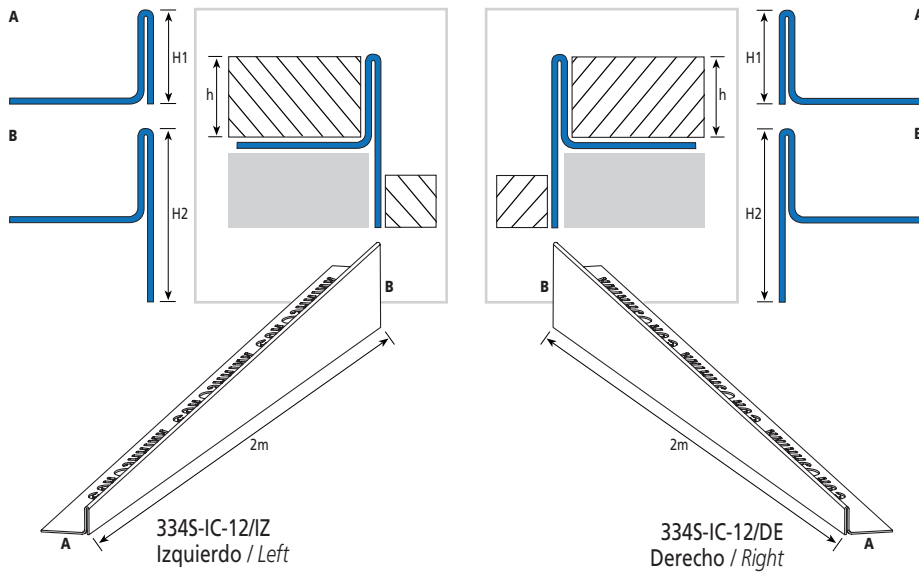
338S

ES EUROPERFIL DUCHA FRONTAL 338S, Perfil de acero inoxidable AISI-304 recto, para plato de ducha de obra a nivel de suelo de hasta 1250mm de ancho. Diseñado con troquel vertical para facilitar la colocación entre la unión de la pared frontal y el plato de ducha, decorando la parte vista y complementando la terminación junto a nuestros perfiles 334S y 336S

EN EUROPROFILE SHOWER FRONT 338S, Stainless steel profile AISI-304 straight, for shower tray at floor level up to 1250mm wide. Designed with vertical die-cutting to facilitate placement between the junction of the front wall and the shower tray, decorating the visible part and complementing the finish together with our profiles 334S and 336S.

Ref. Ref.	Colores Colours	Altura (h) Height (h)	H1	Longitud Lenght	Unidades / Caja Units / Box
338S-IC-12/IZ	Inox Cepillado Brushed Inox	12,5 mm	40 mm	1,25 m	10

Con film protector. / With protective tape. AISI - 304





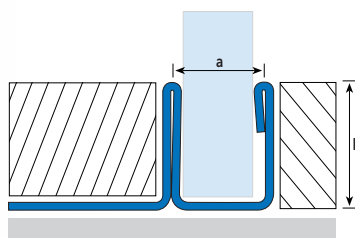
Soluciones para Vidrio
Glass Solutions

INOXIDABLE / STAINLESS STEEL

330S

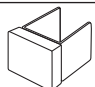


Consultar / Check Pag.175



ES EUROPERFIL VIDRIO-330S, Perfil de compensación de 0 a 19 mm inferior para la colocación de cristal fijo, fabricado en acero inoxidable AISI304. Gracias a su forma de U se pueden colocar vidrios de hasta 13 mm de espesor. Su diseño robusto admite la colocación de cristalería de seguridad, apto para mamparas, separador de zonas o ambientes y barandillas, tanto en zonas interiores como exteriores y terrazas.

EN EUROPROFILE GLASS-330S, 0 to 19 mm bottom U-channel profile for fixed glass, made from AISI 304 stainless steel. Thanks to its U shape, it can accommodate glass up to 13 mm thick. Its robust design can accommodate safety glass, which is suitable for shower enclosures, area or room dividers and railings, perfect for both indoors and outdoors, and terraces.

Ref. Ref.	Colores Colours	Altura (h) Height (h)	Ancho (a) Width (a)	Longitud Length	Unidades / Caja Units / Box
330S-IB-13	Inox brillo Bright inox	19 mm 3/4"	13 mm 1/2"	2,5 m. 8,2 ft.	10
F-330S-IB-13	Inox brillo Bright inox	19 mm 3/4"	13 mm 1/2"		1

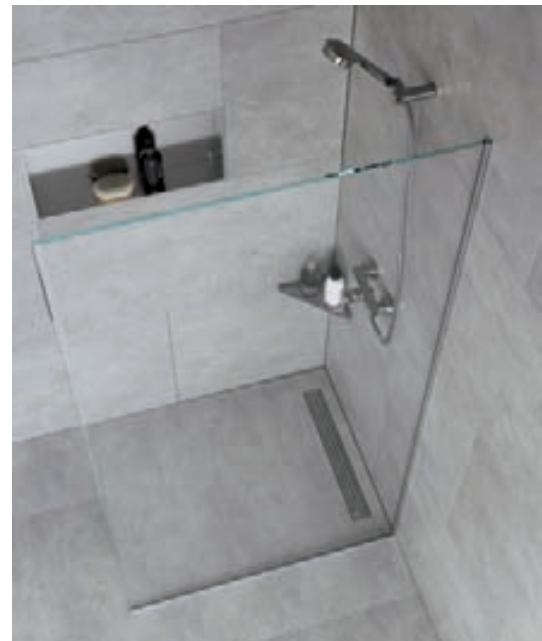
Con film protector / With protective tape. AISI - 304



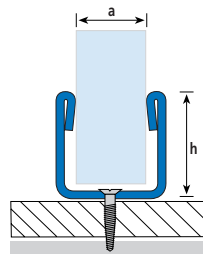
Soluciones para Vidrio
Glass Solutions

INOXIDABLE / STAINLESS STEEL

332S

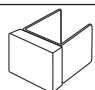


Consultar / Check Pag.175



ES EUROPERFIL VIDRIO-332S, Perfil de compensación de 0 a 13mm para la colocación de cristal fijo. Fabricado en acero inoxidable AISI304. Admite cristales de hasta 13mm de grosor. Apto para mamparas, separador de ambientes, etc. Gracias al acero inoxidable AISI 304 es válido para interior y exterior. El perfil viene perforado para la colocación con tornillos a pared o suelo.

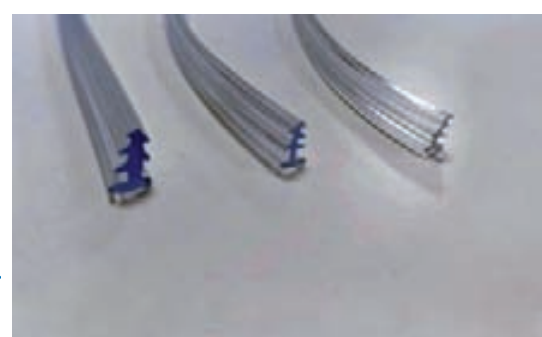
EN EUROPROFILE GLASS-332S, Compensation profile from 0 to 13mm for the installation of fixed glass. Made of AISI304 stainless steel. It accepts glass up to 13mm thick. Suitable for screens, room dividers, etc. Thanks to the AISI 304 stainless steel, it is suitable for indoor and outdoor use. The profile is perforated to be screwed to the wall or floor.

Ref. Ref.	Colores Colours	Altura (h) Height (h)	Ancho (a) Width (a)	Longitud Length	Unidades / Caja Units / Box
332S-IB-13	Inox brillo Bright inox	13 mm 1/2"	13 mm 1/2"	2,5 m. 8,2 ft.	10
F-332S-IB-13	Inox brillo Bright inox	13 mm 1/2"	13 mm 1/2"		1

Con film protector / With protective tape. AISI - 304

Tira de silicona / Silicone strip

Ref. Ref.	Espesor Thickness	Tamaño Size	U. / Caja U. / Box
331/2	2 mm	4 m	1
331/3	3 mm	4 m	1
331/4	4 mm	4 m	1



Perfiles Profiles



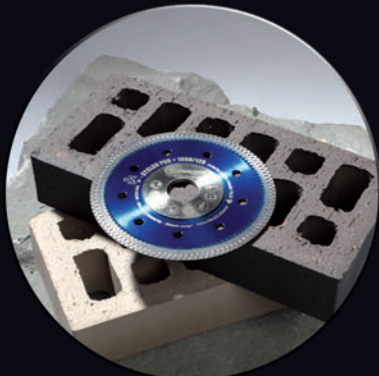
Desagües Drains



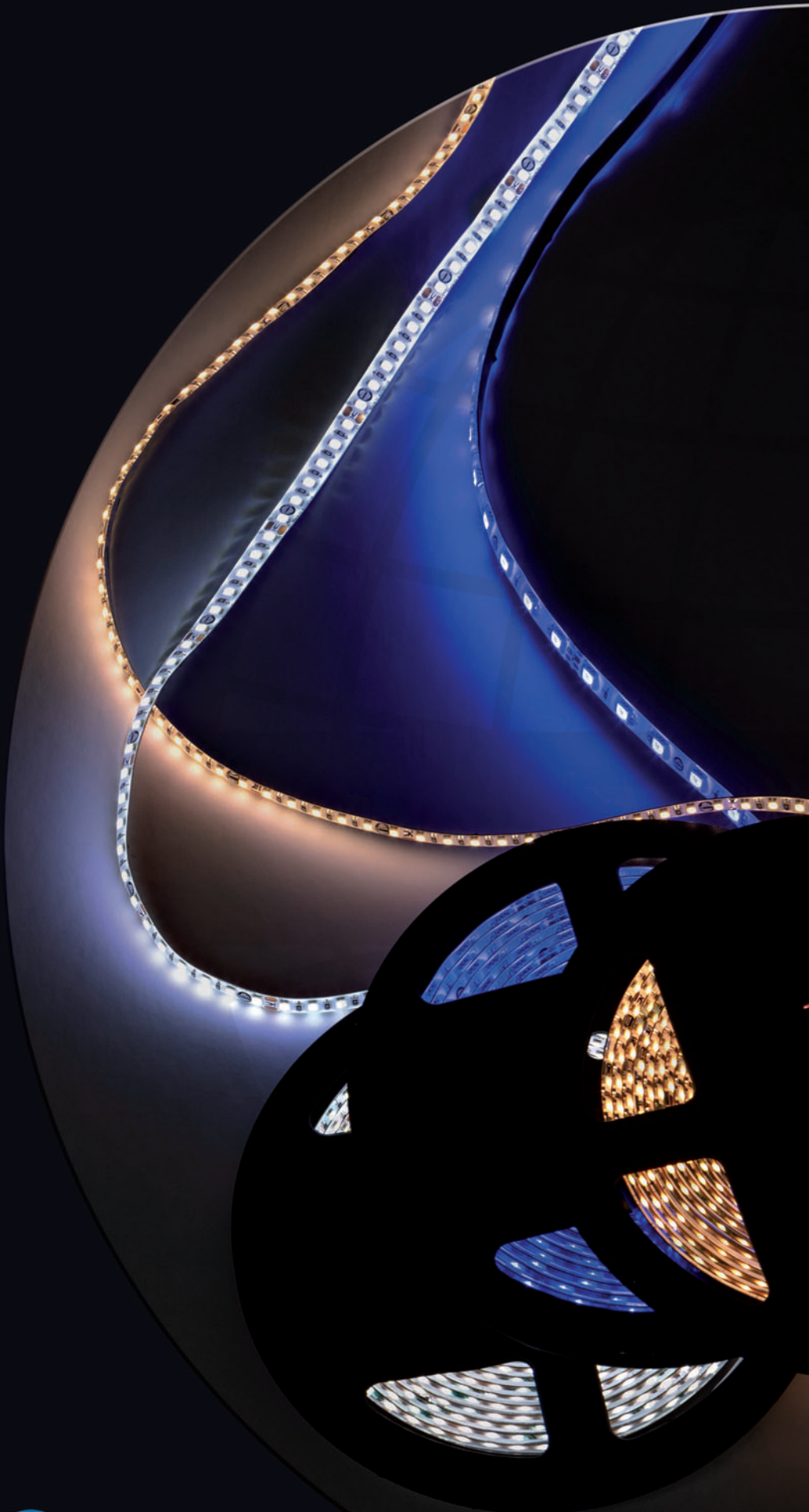
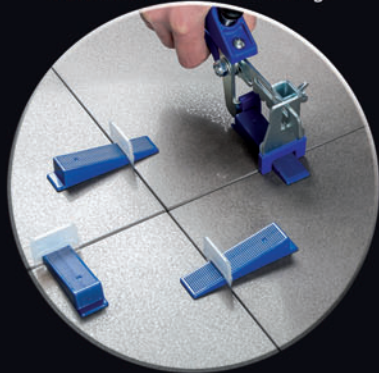
Hornacinas Niche



Herramientas Tools



Autonivelante Self-levelling



Pol. Ind. Can Sedó • Nave 1A
(08292) Esparreguera • Barcelona • Spain
Tel.: 00 34 93 777 50 72 / 59 50
www.euroshrink.es

